
Měření velikosti odporu

Úkol : Změřte metodou substituční a metodou využívající Wheatstonův můstek hodnoty odporů $R_1 - R_4$ a jejich sériové a paralelní kombinace.

A. Metoda substituční

Postup: 1) Zapojte obvod podle schématu A s odporem č.1 a pomocí ampérmetru zjistěte proud protékající obvodem. **Před každým zapnutím zdroje přepněte ampérmetr vždy na nejvyšší rozsah!!**

2) Vypněte zdroj a měřený odpor nahradte dekádou. Na dekádě nalezněte takovou hodnotu odporu, aby proud protékající obvodem byl stejný jako v bodě 1. Dekádu nastavujte postupně - od nejvyšších k nejnižším hodnotám; při přepínání dejte pozor na to, aby dekáda neměla nulový odpor!

3) Stejným způsobem změřte ostatní tři odpory a sériovou a paralelní kombinaci všech odporů.

B. Metoda využívající Wheatstonův můstek

Postup: 1) Zapojte obvod podle schématu B. Na dekádě nastavte přibližnou hodnotu měřeného odporu. Tlačítko zapojte do polohy "hrubě". Při stisknutí tlačítka vyrovnejte pomocí jezdce můstek (galvanoměr ukazuje na nulu).

2) Přepojte na tlačítku vodiče do polohy "jemně" a dorovnejte můstek.

3) Odečtěte na stupnici délku úseků odporového drátu a vypočtěte hodnotu odporu.

4) Stejným způsobem změřte ostatní tři odpory a sériovou a paralelní kombinaci všech odporů.

5) V závěru porovnejte hodnoty získané pomocí obou metod a hodnoty pro paralelní a sériové zapojení ověřte výpočtem z hodnot jednotlivých odporů.

Pomůcky : Ampérmetr, stabilizovaný zdroj, odporová dekáda, 4 měřené odpory, ochranný odpor, odporový drát s měřítkem, galvanoměr, vodiče

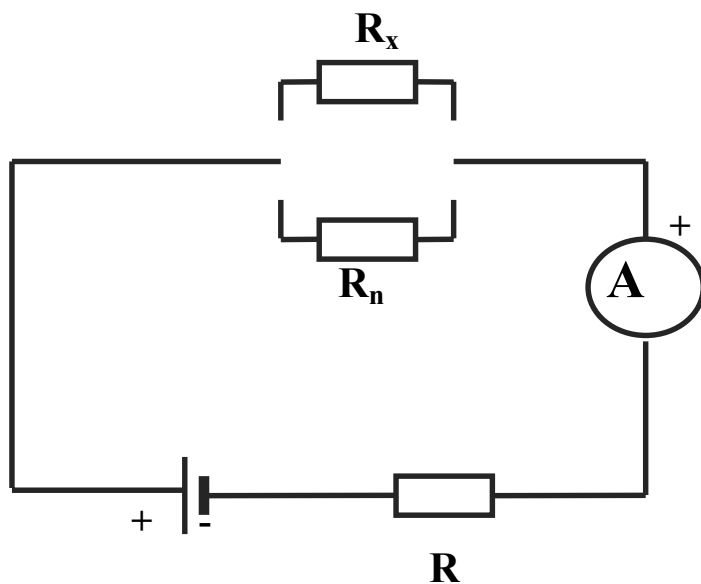


Schéma A

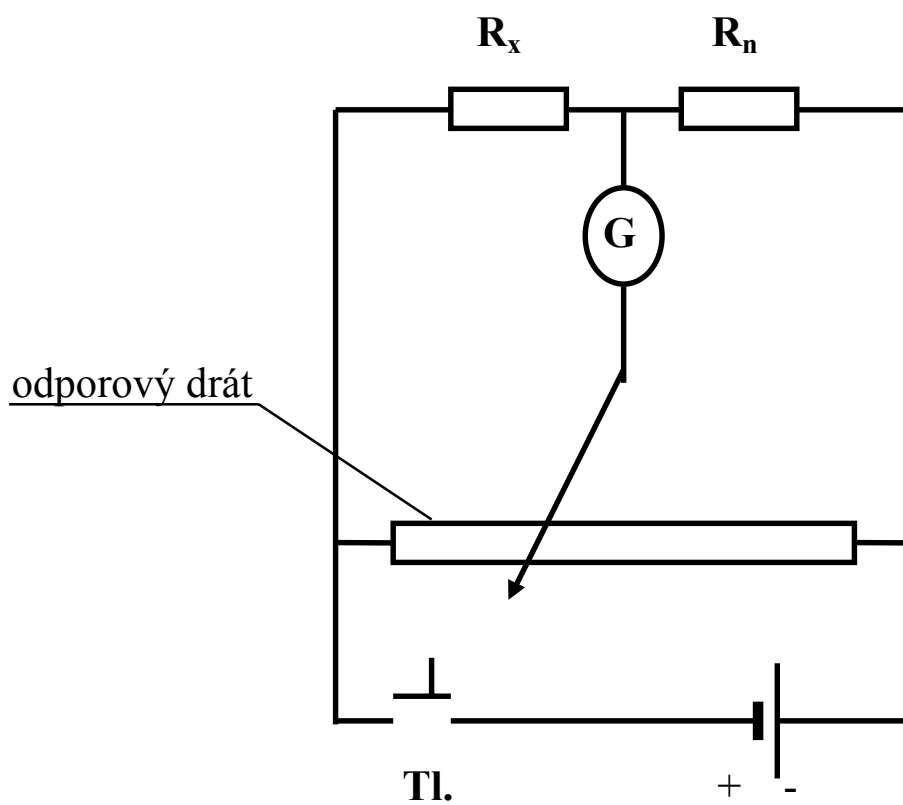


Schéma B

R_x - neznámý odpor

R_n - odporová dekáda

R - ochranný odpor