

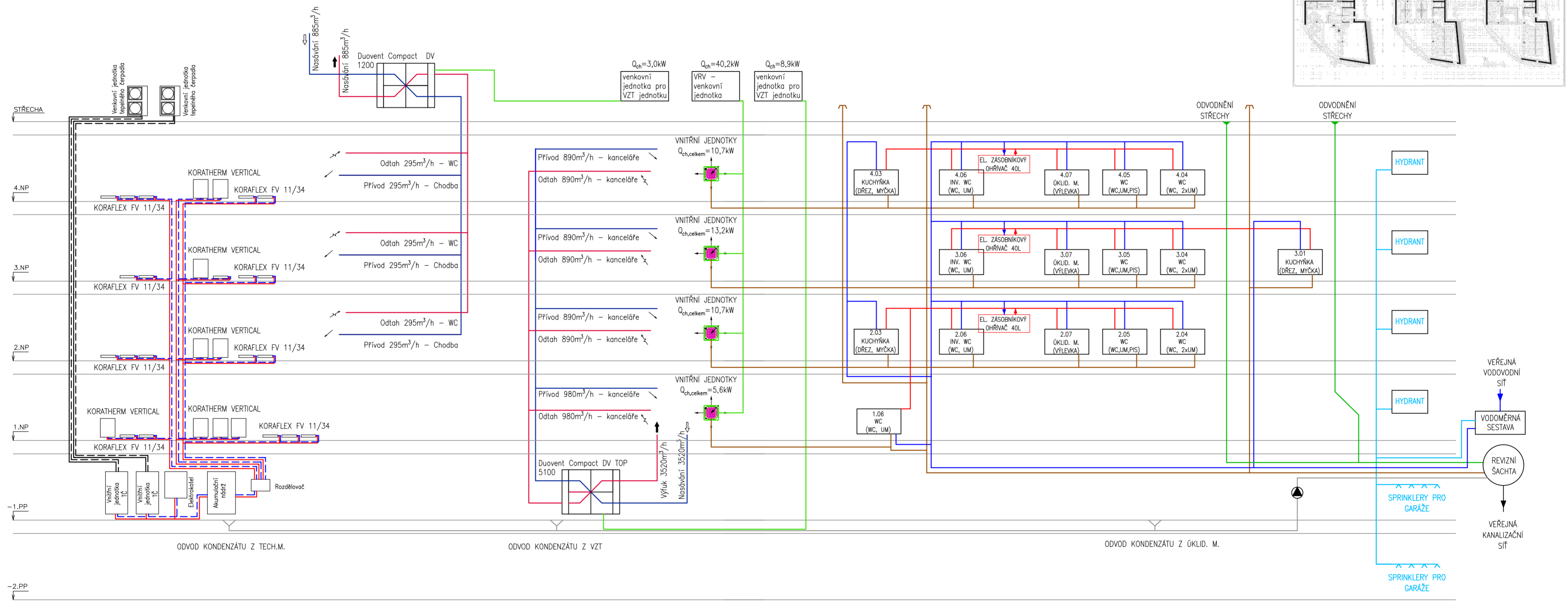
KONCEPT SYSTÉMŮ TZB - ADMINISTRATIVNÍ BUDOVA PÍSEK

SYSTÉM VYTÁPĚNÍ

SYSTÉM VZDUCHOTECHNIKY

SYSTÉM CHLAZENÍ

SYSTÉM ZDRAVOTNĚ TECHNICKÝCH INSTALACÍ



VODOVOD

- POŽÁRNÍ VODA
- STUDENÁ VODA
- TEPLÁ VODA

KANALIZACE

- SPLAŠKOVÁ KANALIZACE
- DEŠŤOVÁ KANALIZACE
- ŠEDÁ VODA - ODVOD KONDENZÁTŮ

VYTÁPĚNÍ

- CHLADIVO PŘÍVOD
- - - CHLADIVO ZPÁTEČKA
- TOPNÁ VODA PŘÍVOD
- - - TOPNÁ VODA ZPÁTEČKA

VZDUCHOTECHNIKA + CHLAZENÍ

- CHLAZENÍ
- PŘÍVOD
- ODTAH

ČESKÉ VYSOKÉ UČENÍ TECHNICKÉ V PRAZE FAKULTA STAVEBNÍ					
PŘEDMĚT	VYUČUJÍCÍ	JMÉNO STUDENTŮ			FORMÁT
SEMESTR	Zimní 2018/2019		MĚŘITKO		
OBSAH:	SCHÉMA SYSTÉMŮ PROFESÍ TZB			DATUM	23.10.2018
			Č. VÝKR.	1	