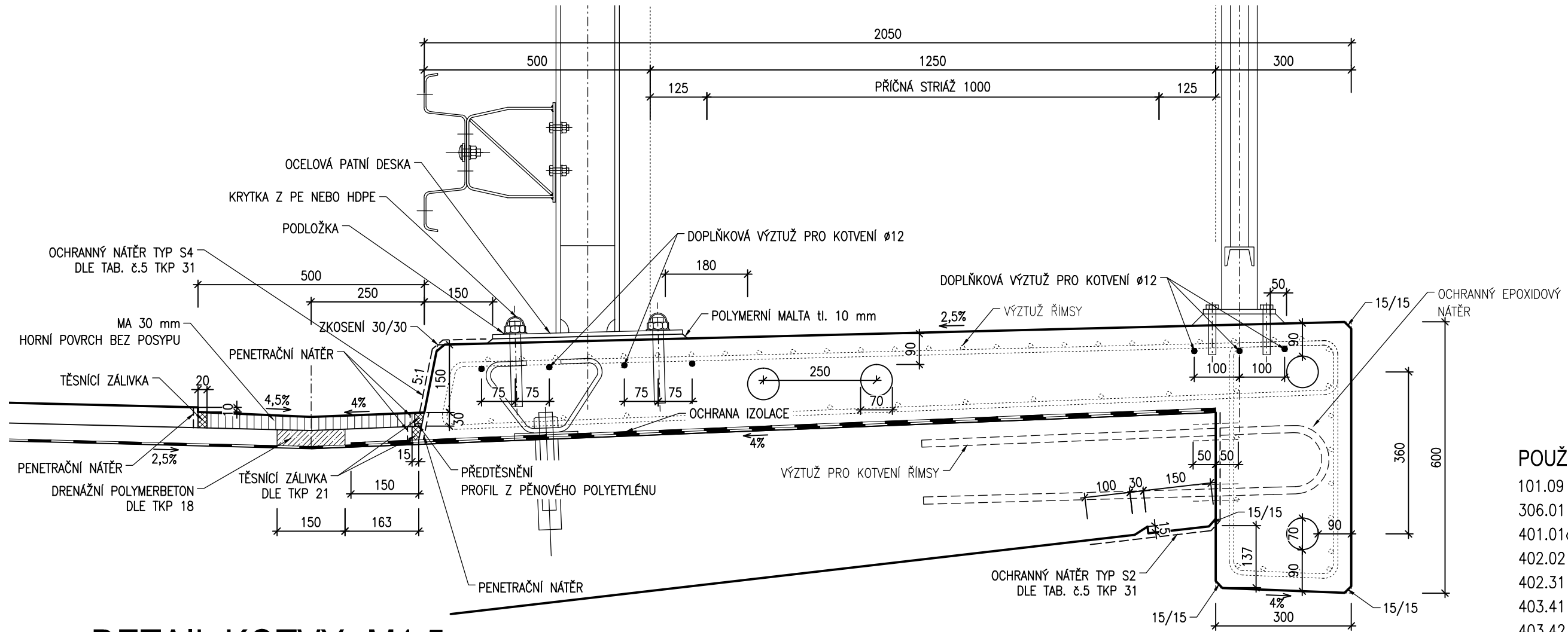


DETAIL ŘÍMSY M1:10

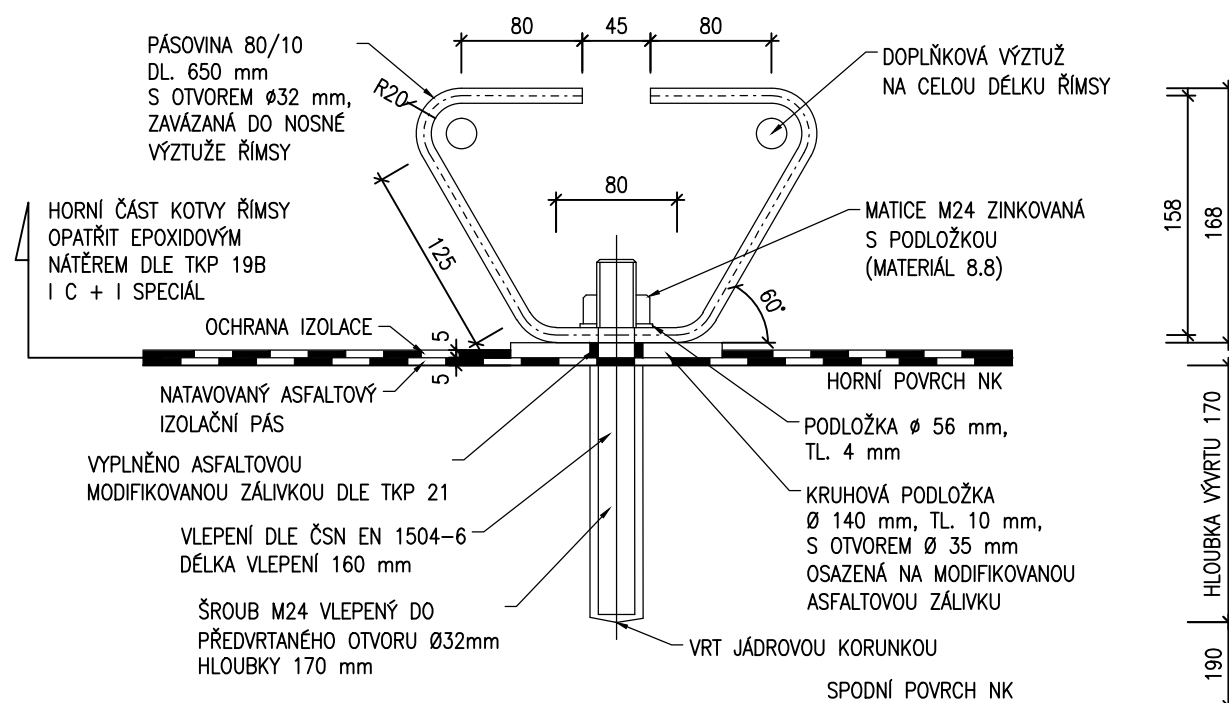


POUŽITÉ VZOROVÉ LISTY:

- 101.09
- 306.01
- 401.01a
- 402.02
- 402.31
- 403.41
- 403.42
- 406.12
- 501.52

DETAIL KOTVY M1:5

HORNÍ PОВRCH ŘÍMSY



VÝVRT PRO KOTVU MUSÍ BÝT PROVEDEN KOLMO NA PОВRCH BETONU !
 OCELOVÉ ČÁSTI JSOU Z OCELI ŘADY S 235, OCHRÁNĚNÍ VRSTVOU Zn 80 µm PONOREM (DLE TKP 19A A 19B) + EPOXIDOVÝ NÁTĚR 50 mm OD IZOLACE

KONTROLOVAL doc. Ing. ROMAN ŠAFÁŘ Ph.D.	VYPRACOVAL Ing. JAN ŠKARDA	
STUDIJNÍ OBOR KONSTRUKCE A DOPRAVNÍ STAVBY		
PŘEDMĚT BETONOVÉ MOSTY 01		FORMÁT 2xA4
NÁZEV ÚLOHY BETONOVÁ PŘEDPJATÁ MOSTNÍ KONSTRUKCE		ÚČEL BM01
OBSAH VÝKRESU DETAIL ŘÍMSY		KATEDRA 133
		MĚRITKO 1:5; 1:10
		ČÍSLO VÝKRESU 5